

电子吊秤拉环

- 配合电子吊秤/测力仪8207和8206系列使用



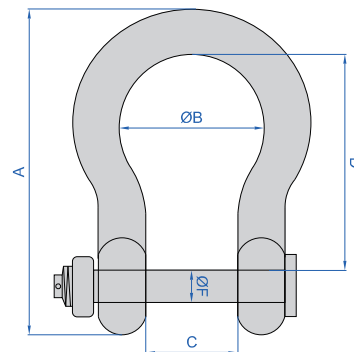
8290-1



应用

技术参数

型号	材质	尺寸(mm)					适配产品
		A	ØB	C	D	ØF	
8290-1	合金钢	169	76	33	107	25	8207-05T, 8207-1T, 8207-2T, 8207-3T, 8206-05T, 8206-1T, 8206-2T, 8206-3T
8290-2		192	90	38	125	30	8206-5T, 8207-5T
8290-3		241	100	52	145	40	8206-10T, 8207-10T
8290-4		318	135	65	202	45	8206-15T, 8207-15T
8290-5		355	150	69	221	55	8206-20T, 8207-20T
8290-6		448	150	76	279	65	8206-30T, 8207-30T
8290-7		504	214	125	313	79	8206-50T, 8207-50T



标准配置

夹具	1对
----	----